



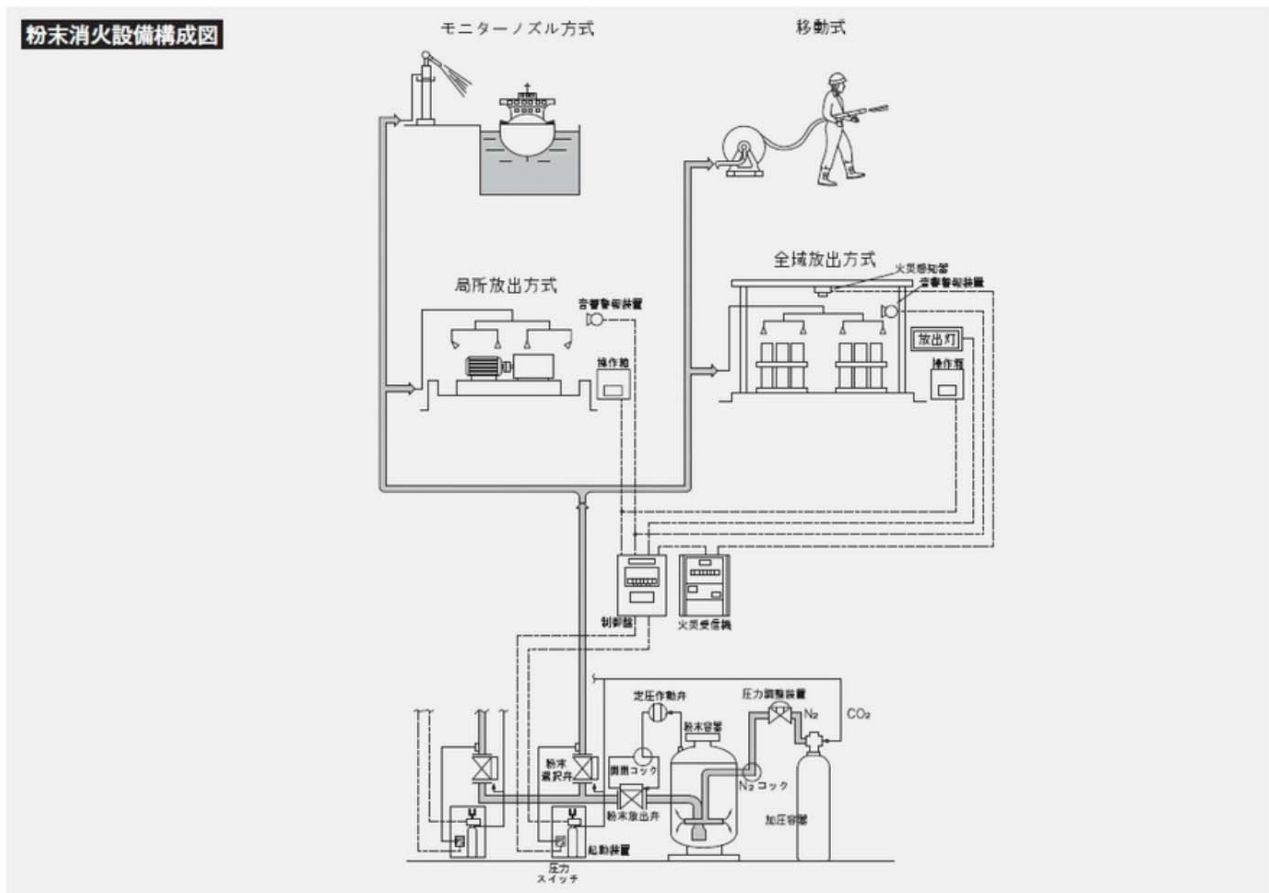
## 粉末消火設備

化学消火薬剤の中で、最も短時間で驚異的な消火能力を発揮するのが粉末消火薬剤です。粉末消火薬剤による消火原理は、薬剤の熱分解で発生した二酸化炭素・水による窒息・冷却作用及び燃焼連鎖反応を阻止する負触媒効果の複合作用によるものです。

### 設備概要

粉末消火設備は、粉末容器、加圧容器（N<sub>2</sub> ガス）、定圧作動弁、粉末放出弁、噴射ヘッド、起動装置、制御装置そしてこれらをつなぐ配管、配線等によって構成されます。

設備方式は、噴射ヘッドを配管で固定した固定式と、ノズル・ホースを用いる移動式に大別されます。固定式には防護対象物の形態に応じて、全域放出方式と局所放出方式及びモニターノズル方式があります。

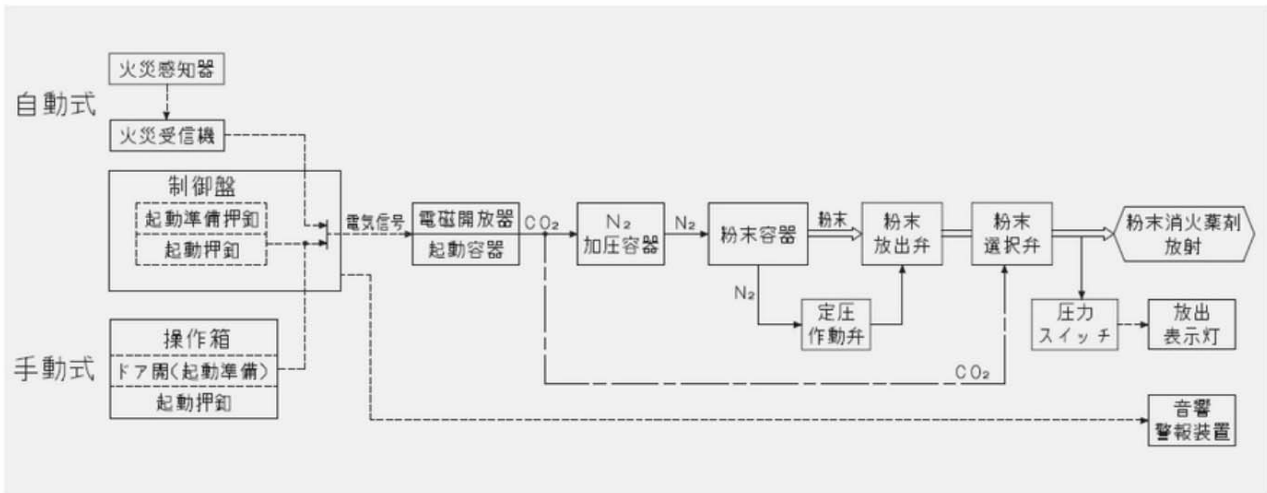


### システムの作動方法

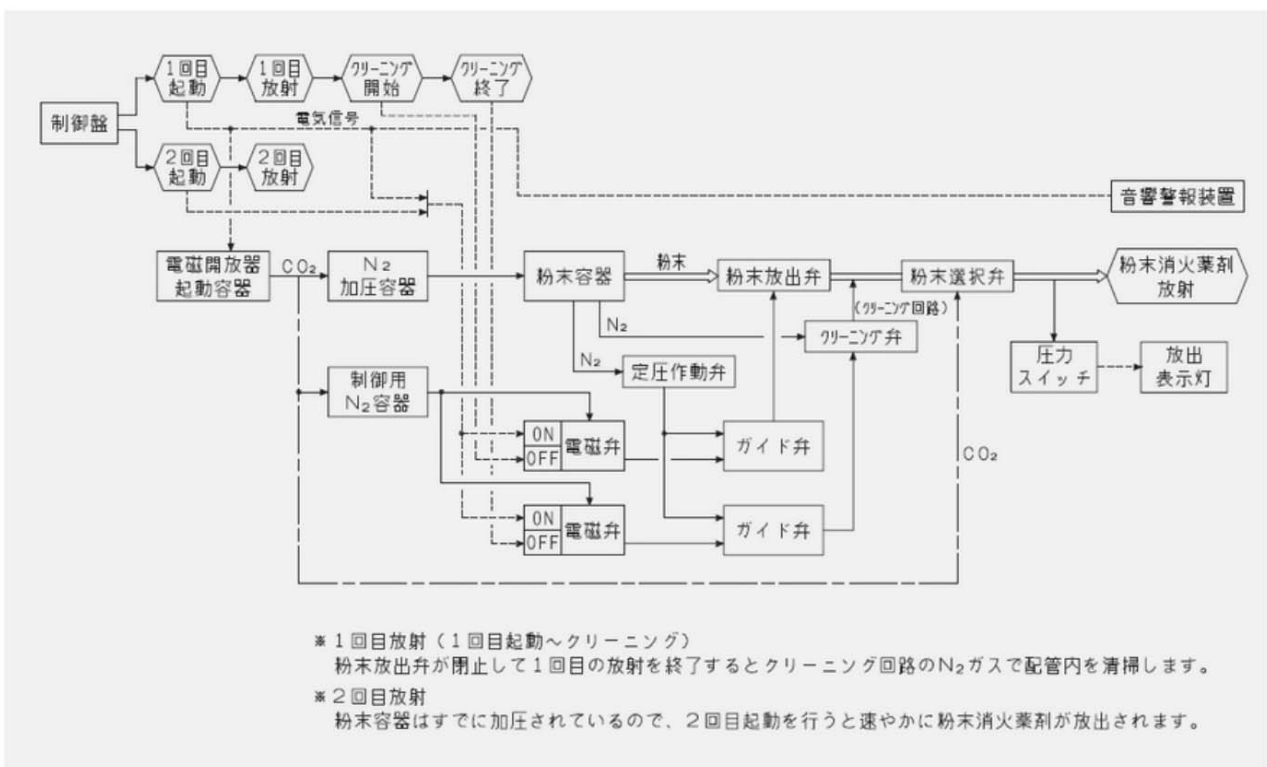
制御装置からの電気信号で起動装置が作動し、CO<sub>2</sub> ガスによって N<sub>2</sub> 加圧容器と粉末選択弁が開放されます。加圧容器からの N<sub>2</sub> ガスが粉末容器内に流入して粉末を攪拌しながら規定の内圧に達すると定圧作動弁が作動し、粉末放出弁が開放されて粉末消火薬剤が送り出されます。起動してから薬剤が送り出され放射するまでの作動は、非常に短時間で行われます。

1タンク2段放射システムは、LNG等ガス火災において1回の標準薬剤放射で消火を果たせなかったり再着火の恐れがある場合に備えて、2回目の放射を速やかに行うことが出来る弊社独自のシステムです。

■ 標準システム作動フロー図



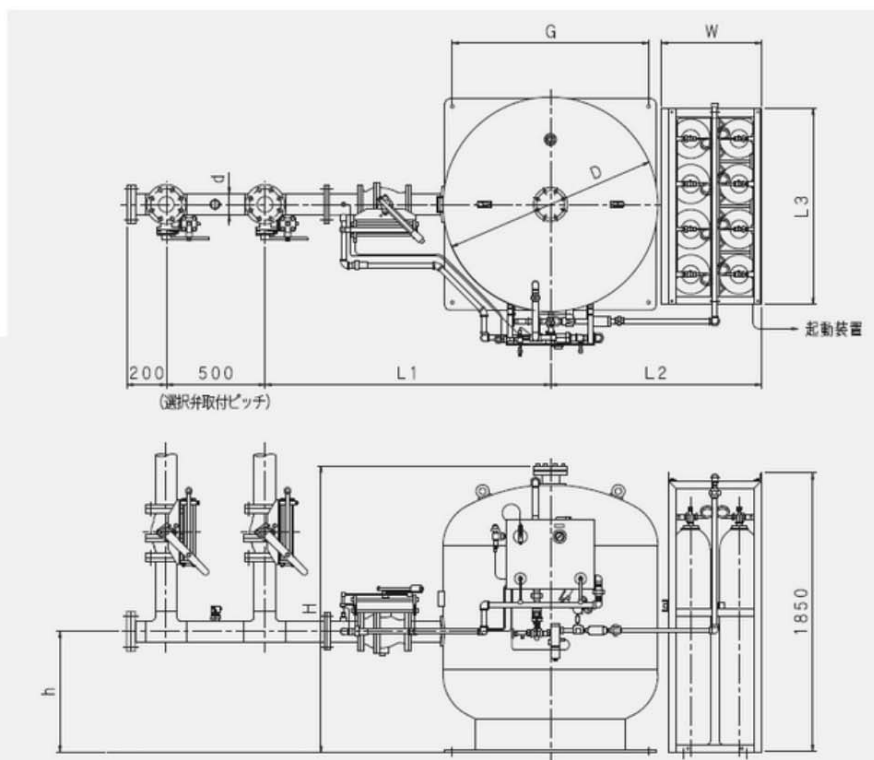
■ 1タンク2段放射システム作動フロー図







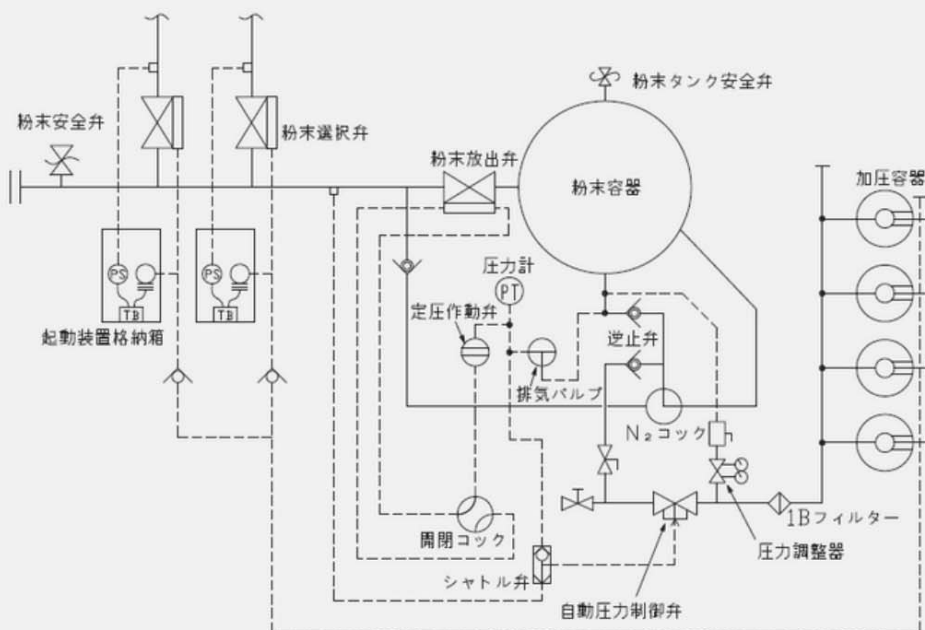
■ 粉末容器ユニット (D1000 ~ D3000)



NOTE

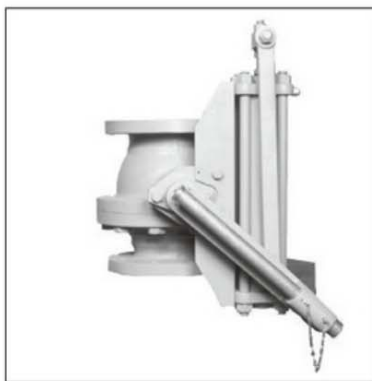
粉末容器：材質 SS400  
 N<sub>2</sub> 加圧容器：1 本当たりの内容積 68 ℓ  
 圧力制御弁：型式 PCV-A、個数 1  
 塗装色：マンセル 7.5R4.5/14  
 (注) 図は D2000 型を表しています。  
 型式によって、N<sub>2</sub> 容器本数が異なります。  
 (注) 寸法表の ( ) 値は、第 1 種粉末消火  
 薬剤使用時の値です。

型式	標準寸法									N <sub>2</sub> 容器 本数	標準充填薬剤量(kg)		粉末ユニット 質量(空)(kg)
	D	d	L1	L2	L3	W	G	H	h		1種	2種、3種	
D1000	978	100A	1330	900	1294	360	800	1920	600	4	1000	900	1320
D1200	978	100A	1330	900	1594	360	800	2204	600	5	1200	1080	1830
D1600	1232	100A	1508	1010	1894(2194)	360	1100	1994	700	6(7)	1600	1440	2040
D2000	1438	125A	1768	1400	1294	620	1300	1917	800	8	2000	1830	2560
D2500	1538	125A	1840	1500	1594	620	1424	2061	800	10	2500	2310	3220
D3000	1644	125A	1910	1540	1894	620	1424	2159	800	11(12)	3000	2790	3690

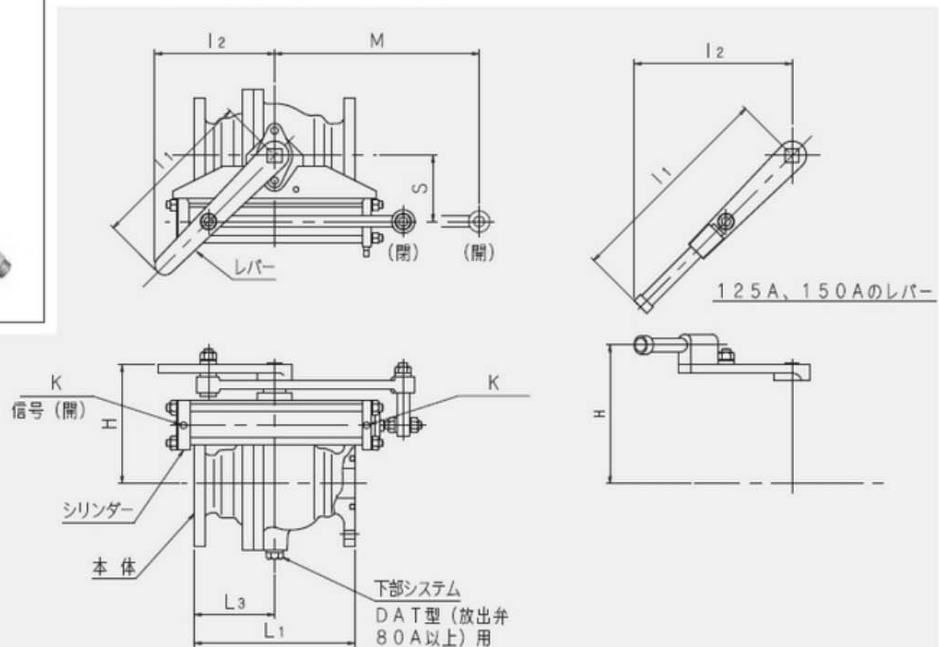


## ■ 粉末消火薬剤

種別	名称	型式番号	主成分	原料の用途	見掛比重	適応	外観
ABC泡共存性	PAN-CP	薬第53-1号	燐酸アンモニウム (NH <sub>4</sub> H <sub>2</sub> PO <sub>4</sub> )	食品添加物 醸造発酵助成剤	0.90	A火災 B火災 C火災	淡紅色
ABC (第三種)	PAN-HG	薬第17-8号	燐酸アンモニウム (NH <sub>4</sub> H <sub>2</sub> PO <sub>4</sub> )	食品添加物 醸造発酵助成剤	0.93	A火災 B火災 C火災	淡紅色
BC (第一種)	XT	薬第43-4号	炭酸水素ナトリウム (NaHCO <sub>3</sub> )	食品添加物 医薬品	1.10	B火災 C火災	淡綠色
BC (第二種)	PAK	薬第22-9号	炭酸水素カリウム (KHCO <sub>3</sub> )	医薬品 入浴剤	1.0	B火災 C火災	淡紫色
金属火災用	ナトレックスN	—	炭酸ナトリウム(無水) (Na <sub>2</sub> CO <sub>3</sub> ) 無水炭酸塩	食品添加物 医薬品	0.6~0.8	金属火災 (ナトリウム用)	淡黄色
金属火災用	ナトレックスLM	—	塩化ナトリウム (NaCl)	食品添加物	1以下	金属火災 (リチウム、マグネシウム等)	灰色



## ■ 粉末放出弁 粉末選択弁



### 型式

材質	FCD-S		SCPH2		材質
呼び径(A)	放出弁	選択弁	放出弁	選択弁	呼び径(A)
25	DAT-F	DA-F	—	—	25
40			DAT-S	DA-S	40
50					50
65					65
80					80
100	100				
125	DAT-FT	DA-FB	DAT-ST		125
150					150

### 寸法

呼び径(A)	L <sub>1</sub>	L <sub>3</sub>	φ <sub>1</sub>	φ <sub>2</sub>	M	H	S	K	質量(kg)	
									FCD-S	SCPH2
25	145	90	200	146	361	128	90	G1/4	13	—
40	200	115	200	146	361	137	90		17	18
50	210	115	200	146	361	144	90		19	21
65	240	125	300	217	441	166	115		30	32
80	250	130	300	217	441	181	115		38	39
100	280	150	350	253	483	212	129		55	56
125	310	165	650	475	600	318	160		89	93
150	370	185	1200	864	770	343	200		143	149

### NOTE

材質：FCD-S、SCPH2

シリンダー：STKM13C

操作圧力：0.98～10.8MPa

認定番号：粉末放出弁：DV-002号、粉末選択弁：SV-004号

(一財) 日本消防設備安全センター認定品



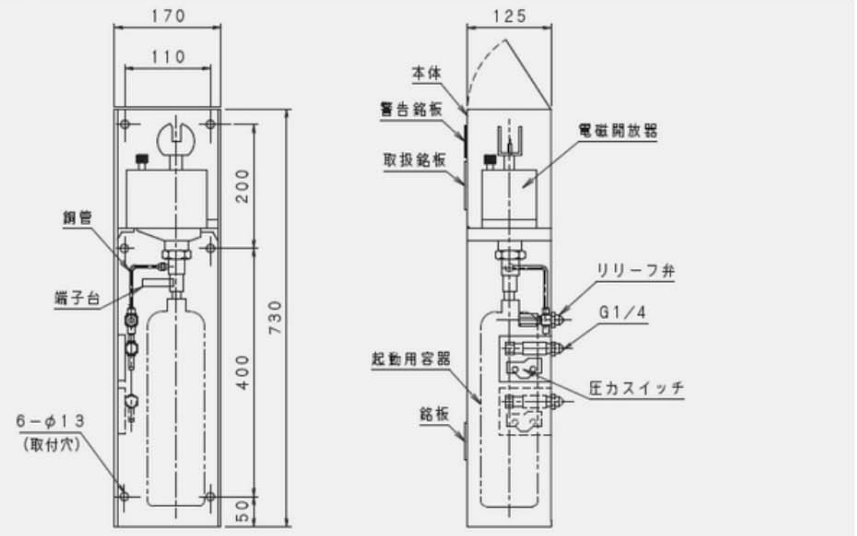
■ 起動装置格納箱

KS-1SD 型

型式	圧カスイッチ
KS-1SD-1	1個
KS-1SD-2	2個

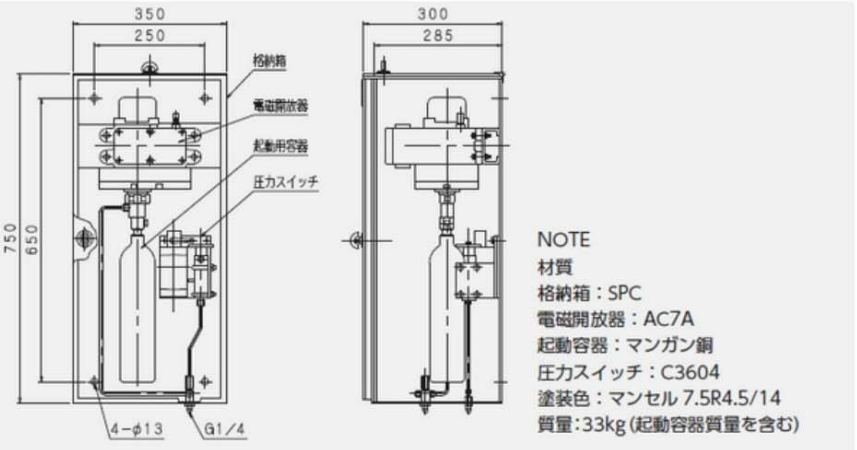
記号

1. 塗装色 マンセル 7.5R 4.5/14 (赤色)
2. 質量 約9.5 kg (起動容器を含まず)
3. 取付穴は、6個のうち4個を対象ごとに選択して使用する。



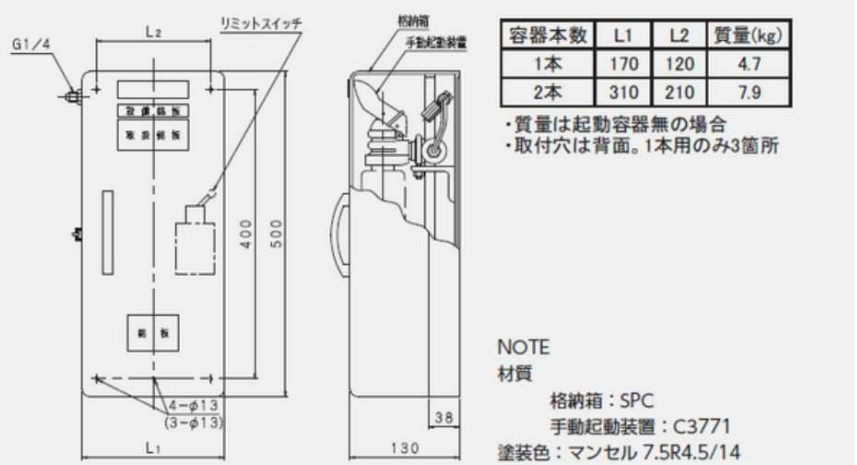
■ 起動装置格納箱

防爆型 DS-1S DG 型



■ 起動装置格納箱

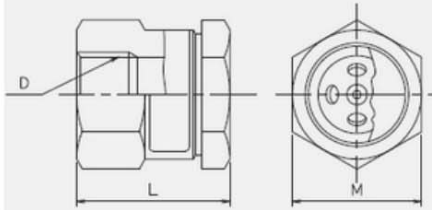
手動式 DS-PL 型





## ■ 粉末ヘッド

### K 型



型式	D	L	M	ノズルコード範囲	質量(kg)
K1	Rc1/2	38	32	28~39	約0.2
K2	Rc3/4	38	32	28~39	約0.2
K3	Rc1	41	41	39~45	約0.5

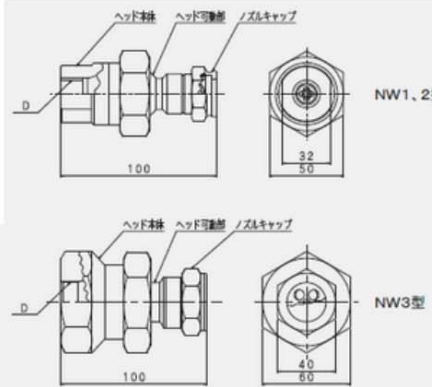
記事

1. 放射角度：45°
2. (一財)日本消防設備安全センター 型式認定番号 DN-012号



## ■ 粉末ヘッド

### NW 型



材質

品名	NW1、NW2	NW3
本体	C3604	CAC406
ヘッド可動部	C3604	CAC406
ノズルキャップ	C3604	C3604

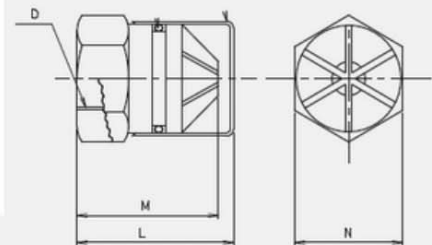
(一財)日本消防設備安全センター  
型式認定番号：DN-012号

型式	D	放射角度	ノズルコード範囲	質量(kg)
NW1	Rc1/2	45°	27~34	0.65
NW2	Rc3/4		33~39	
NW3	Rc1		39~45	



## ■ 粉末ヘッド

### V 型



型式記号	D	L	M	N	ノズルコード範囲	質量(kg)
V15	Rc1/2	(60)	55	41	35~44	約0.4
V20	Rc1/2	(60)	55	41	35~44	約0.4
V25	Rc3/4	(60)	55	41	35~44	約0.4
V32 (6溝)	Rc1	77	75	50	42~55	約0.5
V32 (8溝)	Rc1	89	78	55	42~55	約0.8
V40	Rc1	88	82	55	42~55	約0.8

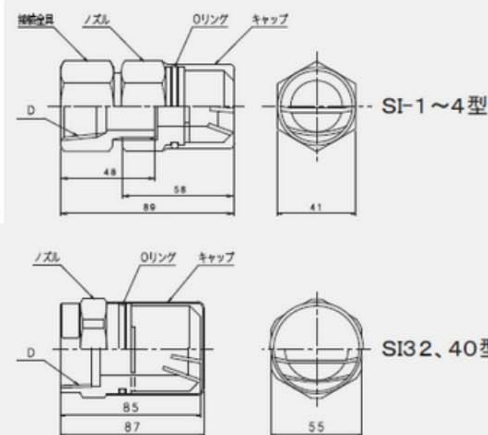
記事

1. 放射角度：90°
2. (一財)日本消防設備安全センター 型式認定番号 DN-012号



## ■ 粉末ヘッド

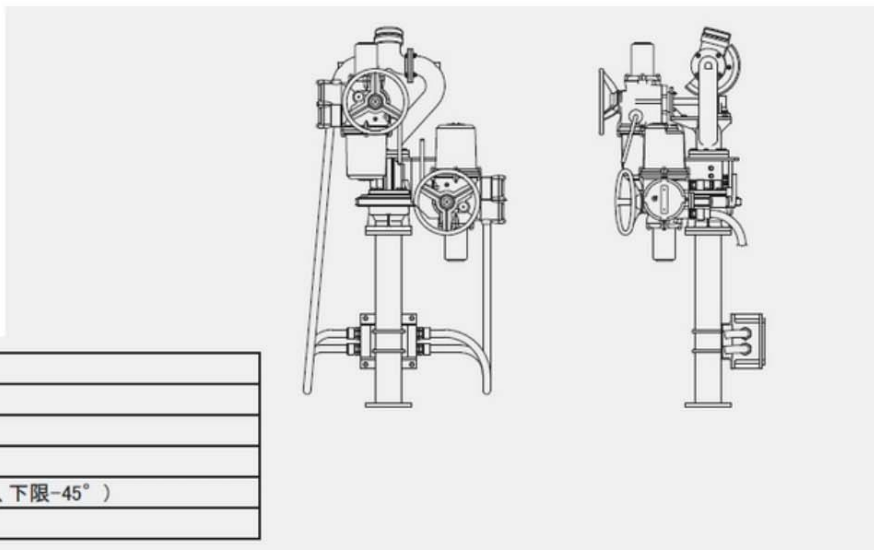
### SI 型



型式	D	ノズルコード範囲	質量(kg)
SI-1	Rc1	41~45	0.6
SI-2		41~44	
SI-3		39~43	
SI-4		40~44	
SI32	Rc1 1/4	48~54	0.8
SI40	Rc1 1/2		

(一財)日本消防設備安全センター  
型式認定番号：DN-012号

■ 電動式モニター



材質	本体: CAC406
接続口径	100A、150A、200A
接続フランジ	JIS10K又はJPI150Lb
差し金具	ねじ式(JIS B 9912)
俯仰角度	最大120° (上限+75°、下限-45°)
旋回角度	左右各150°

■ モニター用ノズル (T型ターレットノズル)



消防ネジ 接続金具 パイプ

600

型式	φA	B	φC	φD	消防ネジ寸法	質量(kg)
T-5020	80	76	60	44.45	50A×8山	2.8
T-6530	100	96	68	60.0	65A×5山	3.6
T-8040	110	106	84	70.0	75A×4山	5.0
T-8045	110	106	84	76.2	75A×4山	5.3

NOTE  
材質:  
接続金具: C3604  
パイプ: C2700

■ ホースリール

3HRA型



クランクハンドル ガイドローラー ホース Rc1

φ580 620 330

4-φ18 350 440

L<sub>1</sub> L<sub>2</sub> L

本体 ハンドノズル

型式	ホース長さ (m)	L (mm)	L <sub>1</sub> (mm)	L <sub>2</sub> (mm)	ホース	質量(kg)
3HRA30	30	555	389	495	1B	80
3HRA40	40	670	504	610	1B	90
3HRA45	45	720	554	660	1B	95
3HRA50	50	790	624	730	1B	100

NOTE

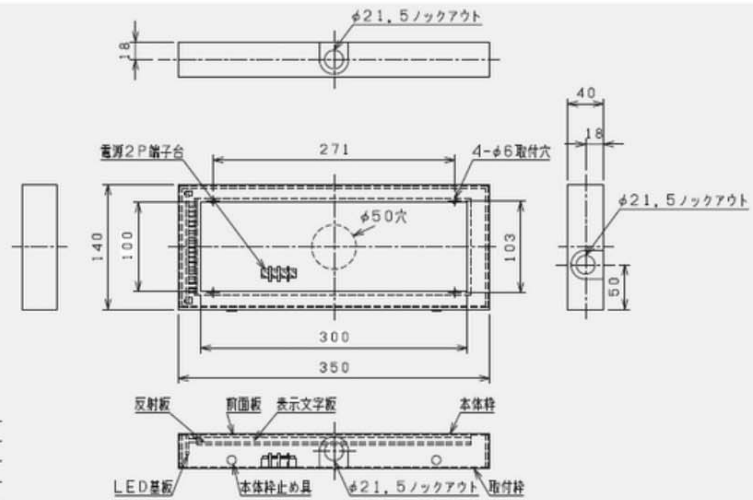
最高使用圧力: 1.60MPa  
耐圧試験圧力: 2.64MPa  
気密試験圧力: 1.76MPa  
塗装色: マンセル 7.5R4 5/14 (赤色)  
等価管長は Sch80 でホース長さの 1.1 倍の長さとする。







■ 放出表示灯

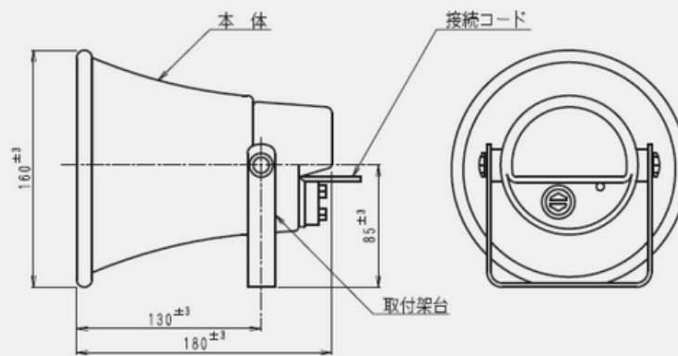


表示文字体丸ゴシック  
 ガス放出時点灯文字「粉末消火剤充满 危険・立入禁止」が赤色で表示されます。  
 他にも防滴型、防塵型有。

仕様	(ST-S型)
材質	SPPC
板圧	1.0t
塗装	マンセル7.5R 4/14
定格使用電圧	DC24V±20%
消費電力	50mA±20% (DC24V連続点灯時)
絶縁抵抗	100MΩ以上 (DC500Vメガー、FG-端子間)
絶縁耐圧	AC1500V、1分間 (FG-端子間)
質量	1.4kg



■ ホーンスピーカー



※図はNK-305Tを示す。

仕様	(NK-305T)		(NK-310T)	
定格入力	5W		10W	
インピーダンス	2KΩ、3.3KΩ、5KΩ、10KΩ		1KΩ、2KΩ、3.3KΩ、5KΩ	
塗装色	マンセル 7.5R	4.5/14	マンセル 7.5R	4.5/14
質量	1.1kg		1.2kg	

日本消防検定協会認定品  
 他に、天井型も有。

